

• API低温闸阀

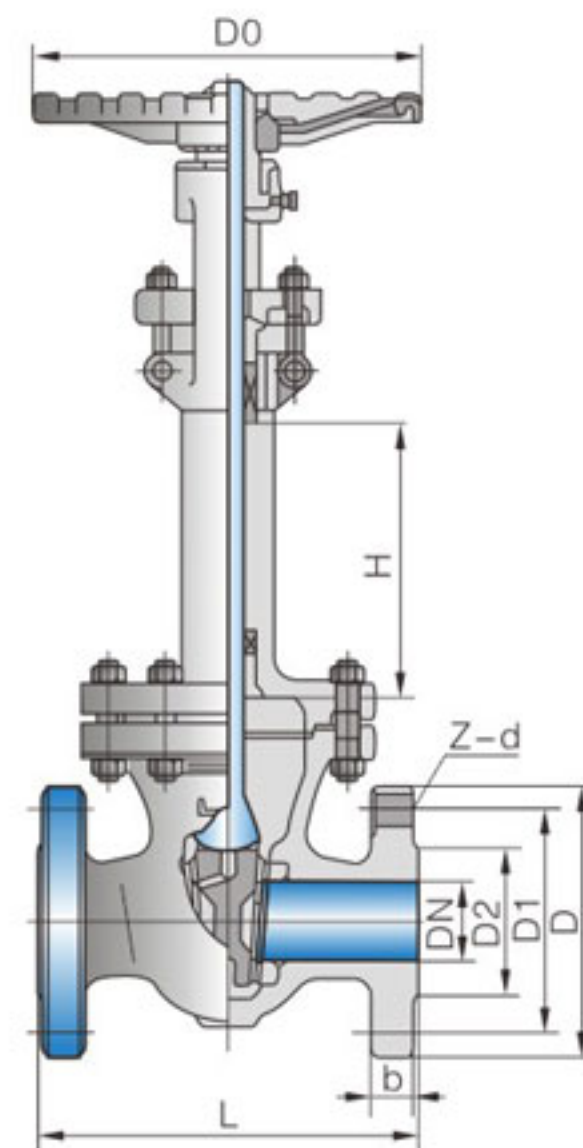
DZ40Y-CL150/CL300/CL600

执行标准 Implementation Standards

项目 project	设计及制造 Design and manufacture	结构长度 Structure length	法兰标准 Flange standard	检验和试验 Inspection and testing
标准 standard	API600	ANSI B16.10	ANSI B16.15	API598

主要零件材料 Material Formain Parts

零件名称 Part name	阀体、阀盖 Body, bonnet	阀板、阀座、阀杆 Disc, seat, stem	填料 Packing	支架 Yoke
材料 material	A352-LCB A352-LC3 A351-CF8	A182-F304	聚四氟乙烯 PTFE	A216-WCB



主要零件材料 Material Formain Parts

型号 Model	公称压力 PN(Lb)	常温试验压力P2(MPa) Normal temperature test pressure			低温密封试验压力 (MPa) Low temp seal test pressure	工作温度及适用介质 working temperature and applicable media		
		壳体 shell	密封(气) Seal(gas)	上密封 Back seal test		-46°C 氨/液氮/ 丙烷 NH3/LN2/C3H8	-101°C 乙烯/ 二氧化碳 ethylene/CO2	-196°C 甲烷/液化 天然气 CH4/LNG
DZ40Y-150(Lb)	150	3.0	0.6	2.2	0.6	-46°C 氨/液氮/ 丙烷 NH3/LN2/C3H8	-101°C 乙烯/ 二氧化碳 ethylene/CO2	-196°C 甲烷/液化 天然气 CH4/LNG
DZ40Y-300(Lb)	300	7.5	0.6	5.5	0.6			
DZ40Y-600(Lb)	600	15	0.6	11	0.6			

主要外形尺寸和连接尺寸 Main Dimensions And Connection Dimensions

公称通径NPS		主要外形尺寸及连接尺寸(mm) Main dimensions and connection dimensions										
in	mm	L	D	D1	D2	b	z-d	D0	H			
									-46°C	-101°C	-196°C	
DZ40Y-CL150												
2	50	178	152	120.6	92.1	16	4-19	200	110	130	170	
3	80	203	191	152.4	127	19.5	4-19	250	120	150	190	
4	100	229	229	190.5	157.2	24	8-19	250	130	160	200	
5	125	254	254	215.9	185.7	24	8-22	300	140	170	220	
6	150	267	279	241.3	215.9	25.5	8-22	300	140	170	220	
8	200	292	342	298.4	269.9	29	8-22	350	140	170	220	
10	250	330	406	361.9	323.8	30.5	12-25	400	150	180	240	
12	300	356	483	432	381	32	12-25	400	150	180	240	
DZ40Y-CL300												
2	50	216	165	127	92.1	22.5	8-19	200	110	130	170	
3	80	283	210	168.3	127	29	8-22	250	120	150	190	
4	100	305	254	200	157.2	32	8-22	300	130	160	200	
5	125	381	279	234.9	185.7	35	8-22	350	140	170	220	
6	150	403	318	269.9	215.9	37	12-22	350	140	170	220	
8	200	419	381	330.2	269.9	40.5	12-25	400	140	170	220	
10	250	457	445	387.5	323.8	48	16-29	450	150	180	240	
12	300	502	521	451	381	51	16-32	500	150	180	240	
DZ40Y-CL600												
2	50	292	165	127	92.1	25.5	8-19	250	110	130	170	
3	60	356	210	166.3	127	32	8-22	250	120	150	100	
4	100	432	273	215.9	157.2	38.5	8-25	350	130	160	200	
5	125	508	330	266.7	185.7	44.5	8-29	400	140	170	220	
6	150	559	356	292.1	215.9	48	12-29	450	140	170	220	
8	200	660	419	349.2	269.9	56	14-32	500	140	170	220	
10	250	787	510	431.8	323.8	63.5	16-35	600	150	180	240	
12	300	838	559	489	381	66.7	20-35	685	150	180	240	