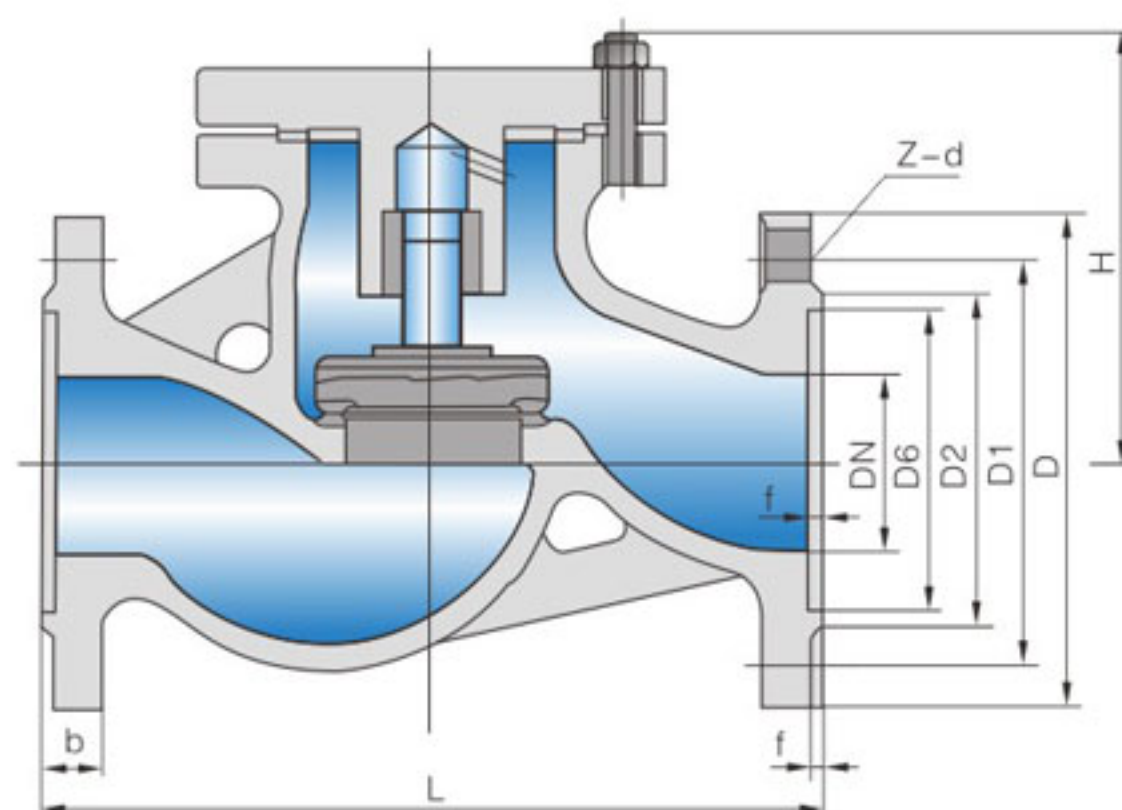


升降式止回阀

H41H/Y/W-2.5, 4.0, 6.4, 10.0

主要性能规范 Main Performance Specifications

试验压力(MPa) test pressure	公称压力PN(MPa)			
	2.5	4.0	6.4	10.0
壳体强度试验 Shell strength test	3.75	6.0	9.6	15.0
密封试验(液) Seal test (hydraulic)	2.75	4.4	7.0	11.0
密封试验(气) Seal test (gas)	0.5-0.7			
适用介质 Applicable medium	C 水/油品/蒸汽 Water/oil/steam	P 硝酸类 HNO ₃	R 醋酸类 Acetic acid	I 空气、水 gas, water
适用温度(°C) Applicable temp	<425	<200	<200	≤550



结构长度: GB12221-89 法兰标准: JB79
Structure length: GB12221-89 Flange Standard: JB79

主要零件材料 Material Formain Parts

产品类型 product type	零件名称 Part name			
	阀体、阀盖 Body, bonnet	阀瓣、阀座 Disc, seat	垫片 Gasket	紧固件 fastener
H41Y(C型)	WCB或25 WCB or 25	H: 25+铬不锈钢 Y: 25+硬质合金 Y:25+Cr stainless steel Y:25+Carbide	不锈钢-柔性石墨 钢带石棉绕式垫片	优质碳钢 carbon steel
H41Y(I型)	铬钼钢 Cr-Mo steel	铬钼钢+硬质合金 Cr.Mo steel+Carbide	缠绕垫片 Steel asbestos wound gasket	合金钢 alloy steel
H41Y(P型)	铬镍钛不锈钢 Cr-Ni-Ti stainless steel		钢带石棉绕式垫片 Steel asbestos wound gasket	不锈钢 stainless steel
H41W(R型)				

主要外形尺寸和连接尺寸 Main Dimensions And Connection Dimensions

公称通径 DN(mm)	主要外形尺寸及连接尺寸(mm) Main dimensions and connection dimensions							
	L	H	D	D1	D2	b	f	z-d
H41H/Y/W-25								
15	130	100	95	65	45	16	2	4-14
20	150	105	105	75	55	16	2	4-14
25	160	120	115	85	65	16	2	4-14
32	180	130	135	100	78	18	2	4-18
40	200	135	145	110	85	18	3	4-18
50	230	149	160	125	100	20	3	4-18
80	310	169	195	160	135	22	3	8-18
100	350	194	230	190	160	24	3	8-23
150	480	255	300	250	218	30	3	8-25
200	600	305	360	310	278	34	3	12-25

升降式止回阀

H41H/Y/W-2.5, 4.0, 6.4, 10.0

主要外形尺寸和连接尺寸 Main Dimensions And Connection Dimensions

公称通径 DN(mm)	主要外形尺寸及连接尺寸(mm) Main dimensions and connection dimensions									
	L	H	D	D1	D2	D6	b	f	f2	z-d
H41H/Y/W-40										
15	130	100	95	65	45	40	16	2	4	4-14
20	150	105	105	75	55	51	16	2	4	4-14
25	160	120	115	85	65	58	16	2	4	4-14
32	180	130	135	100	78	66	18	2	4	4-18
40	200	135	145	110	85	76	18	2	4	4-18
50	230	149	160	125	100	88	20	3	4	4-18
80	310	169	195	160	135	121	22	3	4	8-18
100	350	194	230	190	160	150	24	3	4.5	8-23
150	480	255	300	250	218	204	30	3	4.5	8-25
200	600	305	375	320	282	260	38	3	4.5	12-30
H41H/Y/W-64										
15	210	100	105	75	55	40	18	2	4	4-14
20	230	110	125	90	68	51	20	2	4	4-18
25	230	125	135	100	78	58	22	2	4	4-18
32	260	140	150	110	82	66	24	2	4	4-23
40	260	168	165	125	95	76	24	3	4	4-23
50	300	170	175	135	105	88	26	3	4	4-23
80	380	205	210	170	140	121	30	3	4	8-23
100	430	230	250	200	168	150	32	3	4.5	8-25
150	550	265	340	280	240	204	38	3	4.5	8-34
200	650	310	405	345	300	260	44	3	4.5	12-34
H41H/Y/W-100										
15	210	100	105	75	55	40	20	2	4	4-14
20	230	110	125	90	68	51	22	2	4	4-18
25	230	125	135	100	78	58	24	2	4	4-18
32	260	140	150	110	82	66	24	2	4	4-23
40	260	168	165	125	95	76	26	3	4	4-23
50	300	170	195	145	112	88	28	3	4	4-25
80	380	205	230	180	148	121	34	3	4	8-25
100	430	230	265	210	172	150	38	3	4.5	8-30
150	550	265	350	290	250	204	46	3	4.5	12-34
200	650	310	430	360	312	260	54	3	4.5	12-41